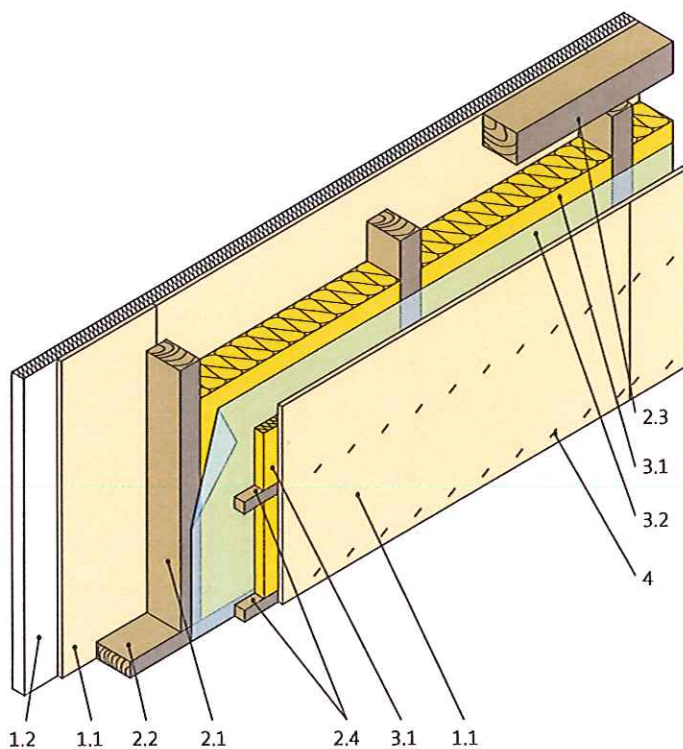
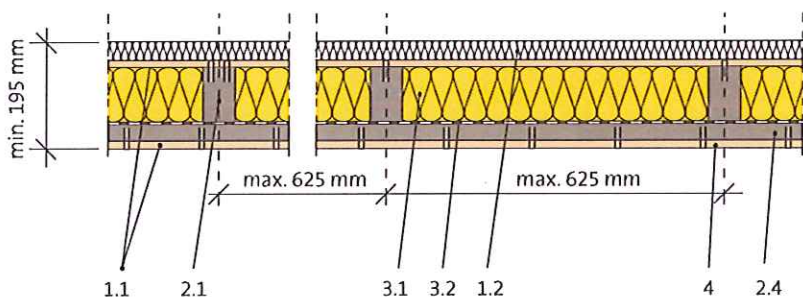


Stěny Rigips na dřevěné konstrukci



Obvodová nosná stěna jednoduše opláštěná 3.35.05

Jednoduchá konstrukce; desky Rigidur, opláštění na kontralátách Kód: SD 12, SD 14



Požární odolnost

REI, REW 45 DP2
REI, REW 60 DP3

Vzduchová neprůzvučnost

$R_w = \text{min. } 48 \text{ dB}$

Maximální výška stěny *

$H_{\text{max}} = 3\ 000 \text{ mm}$

Hmotnost konstrukce

od 50 kg/m^2

Tloušťka stěny

min. 195 mm

Nosnost

max. 41 kN/m

Opláštění	1.1 Sádroláknitá deska Rigidur 1.2 Vnější tepelně izolační kompozitní systém (ETICS)
Konstrukce	2.1 Svislý dřevěný sloupek min. 60/100 mm 2.2 Vodorovný spodní dřevěný hranol min. 40/100 mm 2.3 Vodorovný horní dřevěný hranol min. 80/100 mm 2.4 Kontralať min. 40/60 mm po max. 400 mm
Izolace	3.1 Minerální izolace dle specifikace 3.2 Parozábrana
Přípevnění	4. Sponky min. 1,5 x 10 x 45 mm (potažené pryskyřicí)
Tmelení	5. Spáry lepeny či tmeleny dle technologie Rigips

* Pro dosažení větší výšky konstrukce nutno staticky posoudit

Stěny Rigips na dřevěné konstrukci

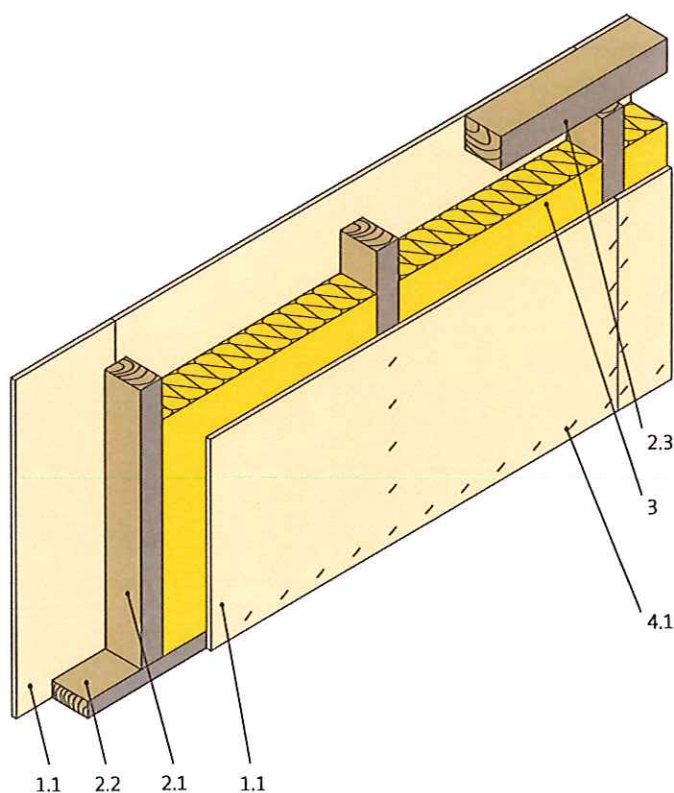
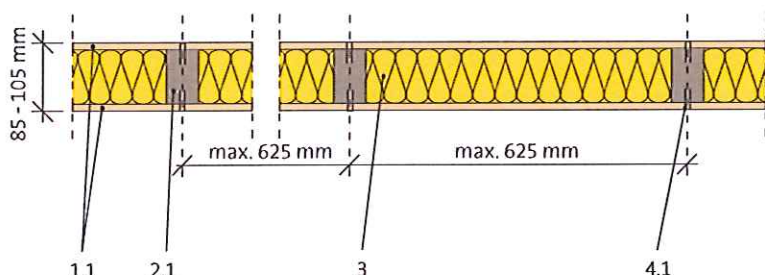


Vnitřní nenosná stěna jednoduše opláštěná

Jednoduchá konstrukce; desky Rigidur

3.34.01

Kód: SD 12



Požární odolnost

Není klasifikováno

Vzduchová neprůzvučnost

$R_w = 41 - 43$ dB

Maximální výška stěny *

$H_{max} = 3\ 000$ mm

Hmotnost konstrukce

$36 - 39$ kg/m²

Tloušťka stěny

85 - 105 mm

Opláštění	1.1 Sádrovláknité desky Rigidur
Konstrukce	2.1 Svislý dřevěný sloupek 40/60, 60/60 nebo 60/80 mm 2.2 Vodorovný spodní dřevěný hranol 40/60 nebo 40/80 mm 2.3 Vodorovný horní dřevěný hranol 40/60 nebo 40/80 mm
Izolace	3. Minerální izolace dle specifikace
Připevnění	4.1 Sponky dle technologie Rigips (potažené pryskyřicí)
Tmelení	5. Spáry lepeny či tmeleny dle technologie Rigips

* Pro dosažení větší výšky konstrukce nutno staticky posoudit

Stěny Rigips na dřevěné konstrukci

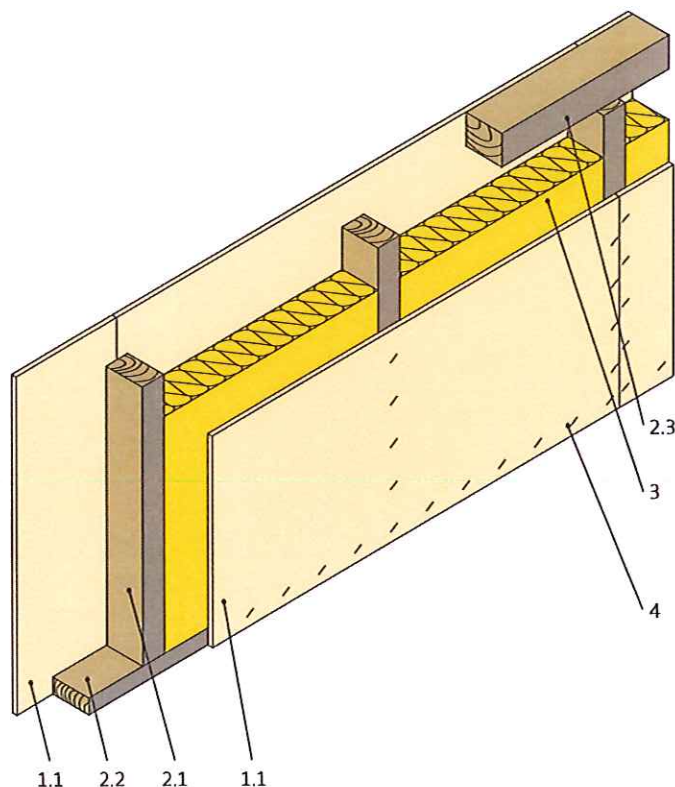
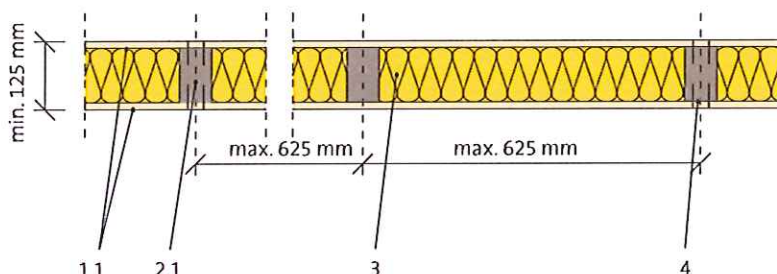


Vnitřní nosná stěna jednoduše opláštěná

3.35.03

Jednoduchá konstrukce; desky Rigidur

Kód: SD 12, SD 14



Požární odolnost

**REI 60 DP3
REI 45 DP2**

Vzduchová neprůzvučnost

$R_w = \text{min. } 43 \text{ dB}$

Maximální výška stěny *

$H_{\text{max}} = 3\ 000 \text{ mm}$

Hmotnost konstrukce

od 40 kg/m^2

Tloušťka stěny

min. 125 mm

Nosnost

max. 41 kN/m

Opláštění	1.1 Sádrovláknitá deska Rigidur
Konstrukce	2.1 Svislý dřevěný sloupek min. 60/100 mm 2.2 Vodorovný spodní dřevěný hranol min. 40/100 mm 2.3 Vodorovný horní dřevěný hranol min. 80/100 mm
Izolace	3. Minerální izolace dle specifikace
Přípevnění	4. Sponky min. 1,5 x 10 x 45 mm (potažené pryskyřicí)
Tmelení	5. Spáry lepeny či tmeleny dle technologie Rigips

* Pro dosažení větší výšky konstrukce nutno staticky posoudit